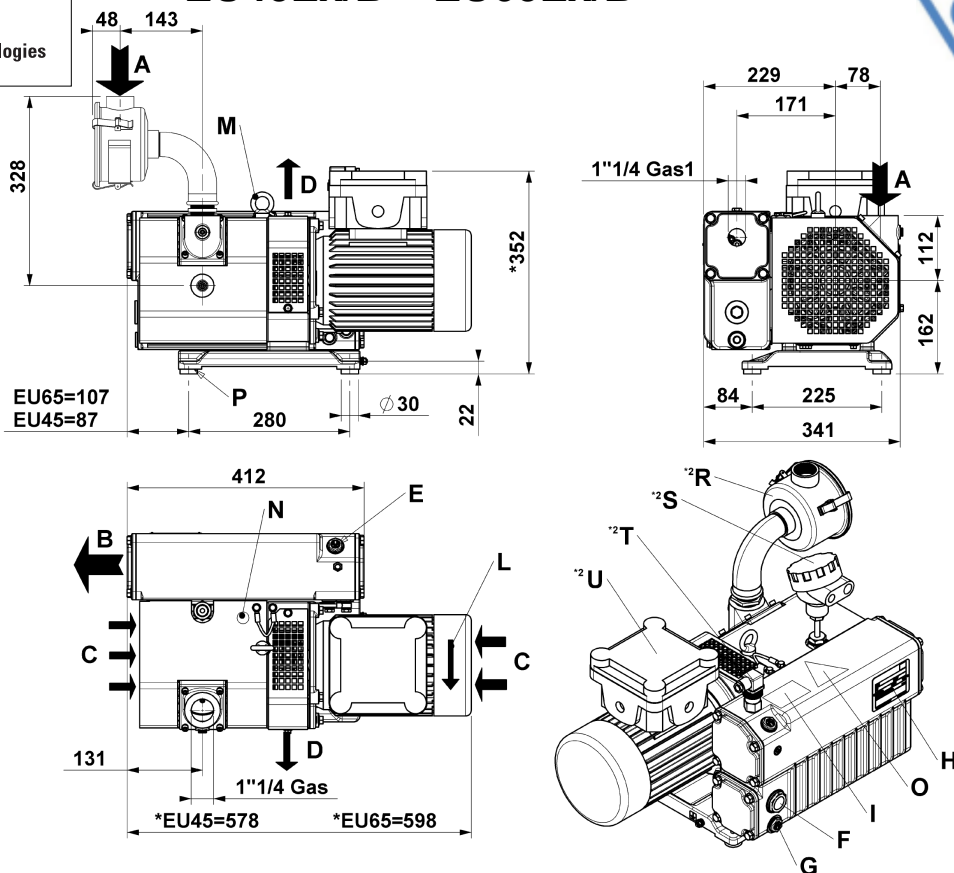


NOTICE: This document contains references to "PVR". Please note that PVR was acquired by Agilent Technologies in January 2012. For more information about these products and support, go to www.agilent.com/chem/vacuum.



EU45Ex – EU65Ex EU45Ex/B – EU65Ex/B



^{*2} Dispositivi installati a seconda della categoria ATEX
^{*2} Devices installed depending on the ATEX category
^{*2} Dispositifs installés selon la catégorie ATEX
^{*2} Eingebaute Vorrichtungen aufgrund der ATEX Kategorie
^{*2} Elementos instalados según la categoría ATEX

**Misure soggette a variazioni in funzione della marca del motore
*Dimensions subject to changes depending on the motor brand
*Données sujettes aux variations en fonction de la marque du moteur
*Die Maße können aufgrund von Motorzeichen ändern
Medidas sujetas a variación en función de la marca del motor

I

GB

F

D

E

A	Aspirazione	Inlet	Aspiration	Einlass	Aspiración
B	Scarico aria	Exhaust	Sortie de l'air	Luftauslass	Salida de aire
C	Entrata aria raffreddamento	Cooling air inlet	Entrée air refroidissement	Kühlluftseintritt	Entrada aire refrigeración
D	Uscita aria raffreddamento	Cooling air outlet	Sortie air refroidissement	Kühlluftaustritt	Salida aire refrigeración
E	Tappo carico olio	Oil filling plug	Bouchon remplissage huile	Öleinfüllschraube	Tapón carga de aceite
F	Spia livello olio	Oil level sight glass	Voyant niveau huile	Ölschauglas	Mirilla aceite
G	Tappo scarico olio	Oil drain plug	Bouchon vidange huile	Ölablass-Schraube	Tapón vaciado de aceite
H	Targhetta identificazione	Pump name plate	Plaquette d'identification	Maschinenschild	Placa de identificación
I	Targhetta oli	Oil grade label	Plaquette huiles	Ölempfehlungsschild	Placa tipos de aceites
L	Targhetta rotazione	Rotation plate	Plaquette rotation	Drehungsschild	Placa sentido de giro
M	Golfaro di sollevamento	Lifting eyebolt	Anneau de levage	Aufhebenöschraube	Gancho de levantamiento
N	Zavorratore	Gas ballast valve	Lest d'air	Gasballastventil	Valvula gas-ballast
O	Targhetta superfici calde	Hot surfaces name plate	Plaquette surfaces chaudes	Typenschild für warme Fläche	Placa superficies calientes
P	Antivibranti	Vibration damper	Pied antivibratoire	Schwingungsdämpfer	Antivibrante
*2R	Filtro aspirazione	Inlet filter	Filtre aspiration	Einlassfilter	Filtro de aspiración
*2S	Sonda temperatura	Resistance thermometer	Thermomètre à résistance	Temperaturfühler	Sonda de temperatura
*2T	Pressostato	Pressure switch	Pressostat	Druckschalter	Presostato
*2U	Motore antideflagrante	Ex-proof motor	Moteur ADF	Ex-geschützter Motor	Motor antideflagrante



**SCHEDA TECNICA
DATA SHEET
FICHE TECHNIQUE
TECHNISCHE KARTE
ESQUEMA TECNICO**

**EU45Ex-EU65Ex
EU45Ex/B-EU65Ex/B**

Pag.: 1/2

Data: 02/10

ST3315.00

		EU45Ex	EU45Ex/B	EU65Ex	EU65Ex/B
Portata nominale* Nominal speed* Débit nominal* Caudal nominal* Nennsaugvermögen*	m ³ /h	50Hz	45		65
		60Hz	-		-
Pressione finale*(assoluta) Ultimate pressure* (abs.) Pression limite* (abs.) Presión final* (abs.) Enddruck* (abs.)	mbar	0.5		0.5	10
	Pascal	50		50	1000
Potenza motore # / Numero di giri Motor power # / Rotational speed Puissance moteur # / Numéro de révolutions Potencia motor # / Velocidad de giro Motorleistung # / Drehzahl	kW	50Hz ~3	1,1		1,5
	min ⁻¹		1500		1500
	kW	60Hz ~3	-		-
	min ⁻¹		-		-
Caratteristiche motore elettrico Electric motor characteristics Caractéristiques moteur électrique Características motor eléctrico Motoreigenschaften		50Hz ~3	IM B14 230/400 V±10%		
		60Hz ~3	-		
Livello di pressione acustica Sound pressure level Niveau de pression acoustique Nivel de presión acústica Schalldruckpegel	dB(A) EN ISO 2151	50Hz	68		69
		60Hz	-		-
Pressione max vapore H ₂ O ammissibile Water vapour tolerance Pression de vapeur d'eau maximale admissible Presión máxima de vapor de agua admisible Wasserdampfverträglichkeit	mbar	30			
Quantità vapore H ₂ O ammissibile Water vapour pumping capacity Capacité de pompage de la vapeur d'eau Cantidad de vapor de agua admisible Wasserdampfkapazität	kg/h	1		1,4	
Carica olio Oil capacity Charge d'huile Carga de aceite Ölfüllmenge	l	2			
Peso totale / senza motore Total weight / Without motor Poids total / Sans moteur Peso total / Sin motor Gesamtgewicht / Gewicht ohne Motor	kg	50Hz	68 / 39		75 / 45
		60Hz	- / -		- / -

*Secondo accordi PNEUROP 6602.
*According to Pneuop standard 6602.
*Selon la norme Pneuop 6602.
*Según la normativa Pneuop 6602.
*Nach der Pneuop Norm 6602.

#Valido per temperature fino a 40°C e altitudini inferiori a 1000 m.
#Valid for temperatures up to 40°C and altitudes lower than 1000 m.
#Valable pour températures jusqu'à 40°C et pour altitudes inférieures à 1000 m.
#Válido para temperaturas hasta 40°C y altitudes inferiores a 1000 m.
#Gültig für Temperaturen bis 40°C und für Höhen niedriger als 1000 m.

